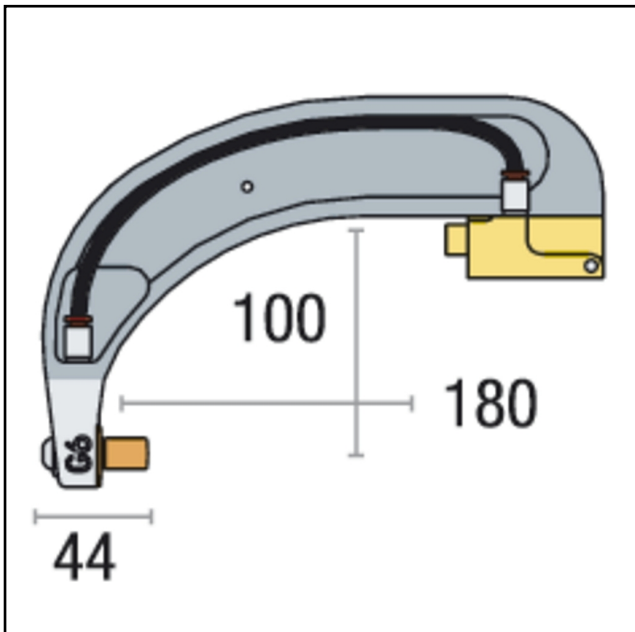


## MSH-EQUIPMENT

POWERED BY AAG® EQUIPMENT

Adam Smithweg 1  
1689 ZW Zwaag  
Tel.: 0228 56 11 00  
info@msh-equipment.nl  
www.msh-equipment.nl

## GY 022812 - ELECTRODENSET BEKLEED G6 BP LG



### Technische gegevens

Merk	: GYS
Uitvoering	: watergekoeld tot aan de tang, bekleed
Afmeting	: 180x100 mm. (opening tang)
Materiaal	: Aluminium speciale legering

### Voordelen

- zeer smal ideaal voor wielkuipen
- licht in gewicht
- vormvast door speciale legering
- gekoeld tot aan de punt
- bekleed uitgevoerd, voorkomt inbrading
- voorzien van snelkoppeling voor koeling
- snel en eenvoudig wisselbaar

De electrodecaps zijn te vervangen en los leverbaar.  
Verpakking 6 stuks type A vlak art.nr. GY 049987

Specifiek voor moeilijk bereikbare dorpelranden en wielkuipen is deze electrodeset ontwikkeld. Ook voor b.v. felsranden van vrachtwagencabines of andere randen waar weinig ruimte is, is deze set de oplossing. De electrode is slechts 44 mm.

De electrode zelf is niet gekoeld!

Dit komt omdat de electrode zelf zo kort mogelijk gehouden is en er voor koeling geen ruimte is. Deze electrodeset is uitsluitend bedoeld om moeilijk bereikbare plekken te lassen. Zodra u met een andere electrodeset kunt lassen moet u deze set wisselen om problemen met koeling te voorkomen. Bij intensief gebruik kan de electrodepunt schade oplopen.

Bel voor een vrijblijvend advies of prijsinformatie naar ons kantoor. Tel: 0228-561100

RICHT- EN MEETSISTEMEN • TREKKLEMMEN EN KETTINGEN • HYDRAULISCHE PERSSETS EN POMPEN •  
UITDEUKGEREEDSCHAP • PUNTLASAPPARATUUR • SPOTTER APPARATUUR • CO2 EN ALUMINIUM LASAPPARATUUR  
• SPUITPISTOOLREINIGERS • MENGTAfels • SPUITSTANDAARDS • INFRAROODDRAGERS • SCHUURWAGENS •  
CENTRALE STOFAFZUIGING • HEFBRUGGEN • COMPRESSOREN • OPBERGSYSTEMEN EN GEREEDSCHAPWAGENS •  
MAGAZIJNWAGENS • WERKBANKEN • WANDBORDEN VOOR GEREEDSCHAP